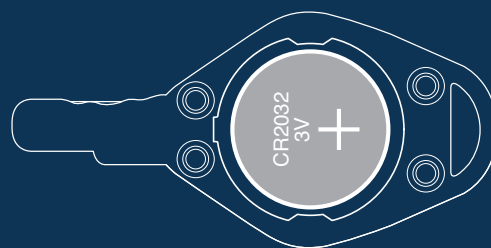


MANUAL

Byte av batteri i Swedlock BLUE digital nyckel



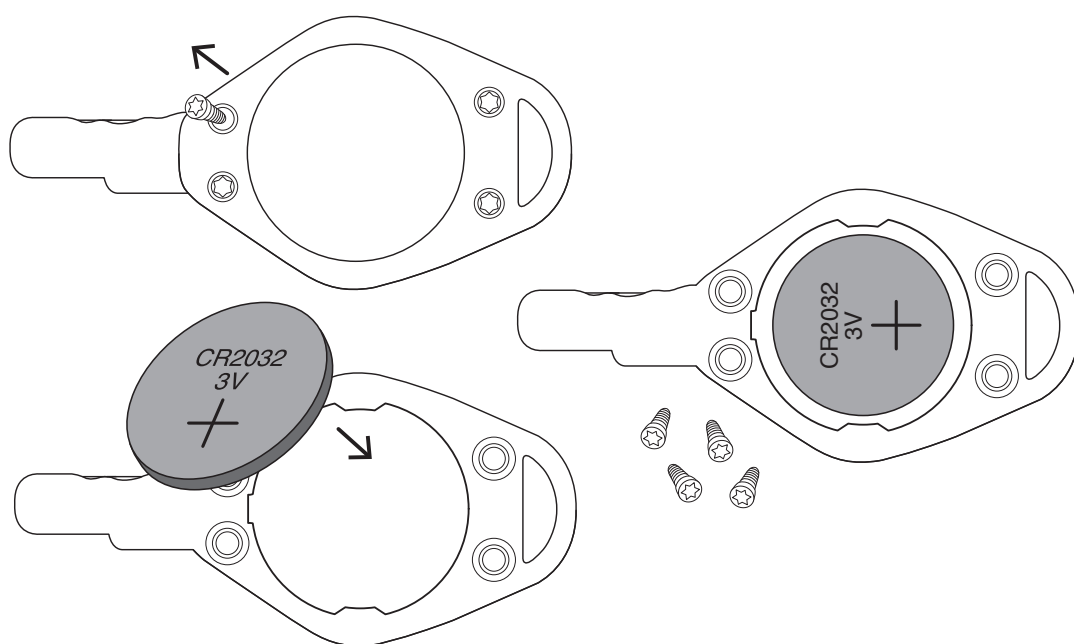
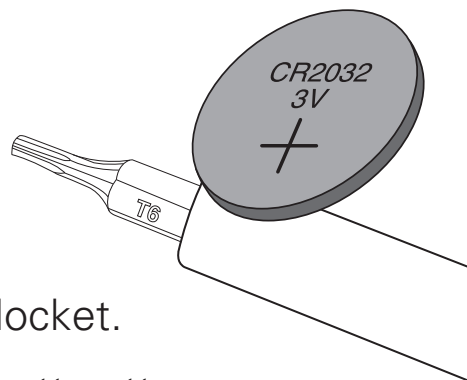
BATTERIBYTE

Du behöver:

- Skruvmejsel av typ Torx 6.
- Batteri CR2032 av hög kvalitet

Gör så här:

- Skruva ur de fyra skruvarna och lyft av locket.
- Ta bort befintligt batteri och ersätt med ett nytt.
Var noga med att plustecknet är uppåt och att batteriets baksida är fritt från fingeravtryck.
- Sätt på locket och skruva tillbaka de 4 skruvarna.
Kontrollera att locket sluter jämnt mot metallen.



Testa nyckeln i en synkstation för att bekräfta att nyckeln fungerar.